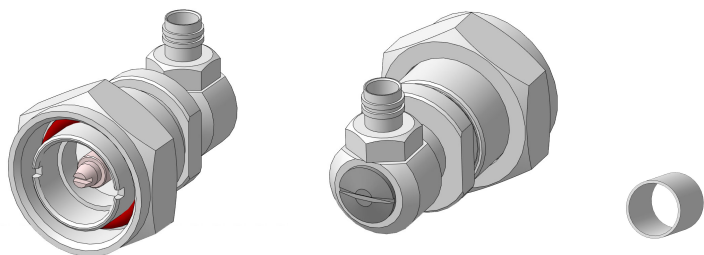


Соединитель радиочастотный коаксиальный

ДКБВ.434521.012

Угловая кабельная вилка



Технические характеристики

Волновое сопротивление	50 Ом
Предельная частота	7,5 ГГц
Сечение канала	7 мм/ 16 мм
Габаритные размеры (ШхГхВ)	51,1 X 36 X 32 мм

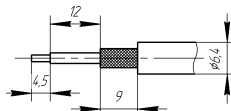
Сочленение Резьбовое M29x1,5

Рабочее напряжение, В (АС 50 гц)	2500
Предельное напряжение, В (АС 50 гц)	4000
Вес, не более	129 г

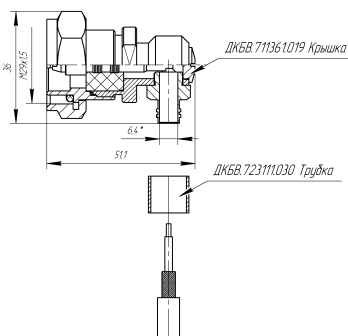
Диаметр кабеля 6,4 мм

Эскиз разделки кабеля

Рекомендуемый кабель RG-401



Монтаж



Материалы

Деталь	Материал	Покрытие
Основной корпус	Латунь	H6
Переходной корпус	Латунь	H6
Вводная втулка	Латунь	H6
Гайка	Латунь	H6
Крышка	Латунь	H6
Центральный контакт	Латунь	Cr6
Изолятор внешний	Фторопласт	
Обжимная трубка	Латунь	H6

Документы

ТУ	ДКБВ.434512.001ТУ
Обозначение	ДКБВ.434521.012
Трубка	ДКБВ.723111.030

Информация для заказа

Вилка	ДКБВ.434521.012	ДКБВ.434512.001ТУ	
в т.ч. комплект	ДКБВ.711361.019	Крышка	(в сборе)
	ДКБВ.723111.030	Трубка	

Аналоги

272118 Amphenol Connex